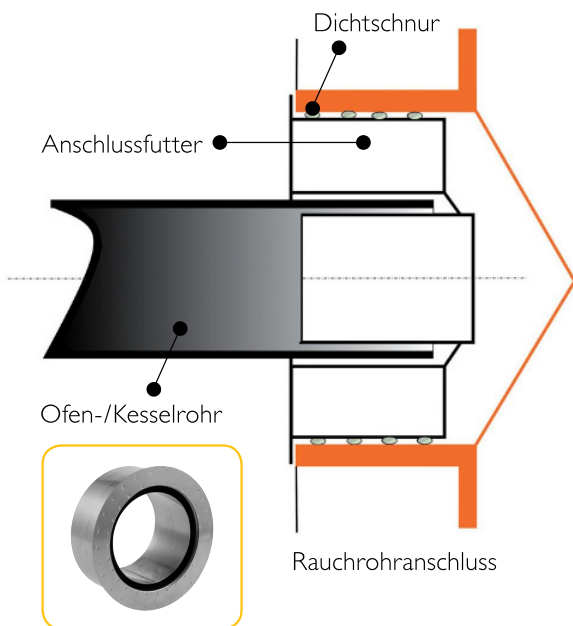


SCHIEDEL ABSOLUT, DER UNIVERSALKAMIN

Das Schiedel Anschlussfutter / der Anschlussübergang

Das SCHIEDEL Anschlussfutter

Der schnelle Anschluss für Verbindungsstücke (z.B. Ofenrohre)
Sichere und dauerhafte Verbindung bei **Reduktionen**



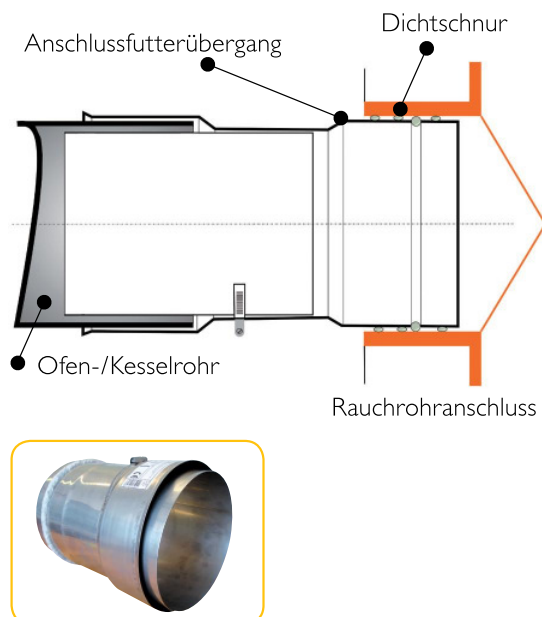
Lieferprogramm – Schiedel Anschlussfutter

Lichte Weite Rauchrohrstutzen Ø mm	Ofenrohr Ø mm	Artikelnummer
140	80	242081408
140	100	242081410
160	80	242081608
160	100	242081610
160	130	242081613
180	80	242081808
180	100	242081810
180	120	242081812
180	130	242081813
180	150	242081815
200	150	242082015

ABS

Der SCHIEDEL Anschlussübergang

Der schnelle Anschluss für Verbindungsstücke (z.B. Ofenrohre/Kesselrohre)
Sichere und dauerhafte Verbindung bei **gleichen Durchmessern**



Lieferprogramm – Schiedel Anschlussübergang

Lichte Weite Rauchrohrstutzen Ø mm	Ofenrohr Ø mm	Artikelnummer
140	130	265711413
140	150	265711415
160	150	265711615
160	160	265711616
160	180	265711618
180	160	265711816
180	180	265711818
180	200	265711820
200	180	265712018
200	200	265712020
250	200	265712520
250	250	265712525