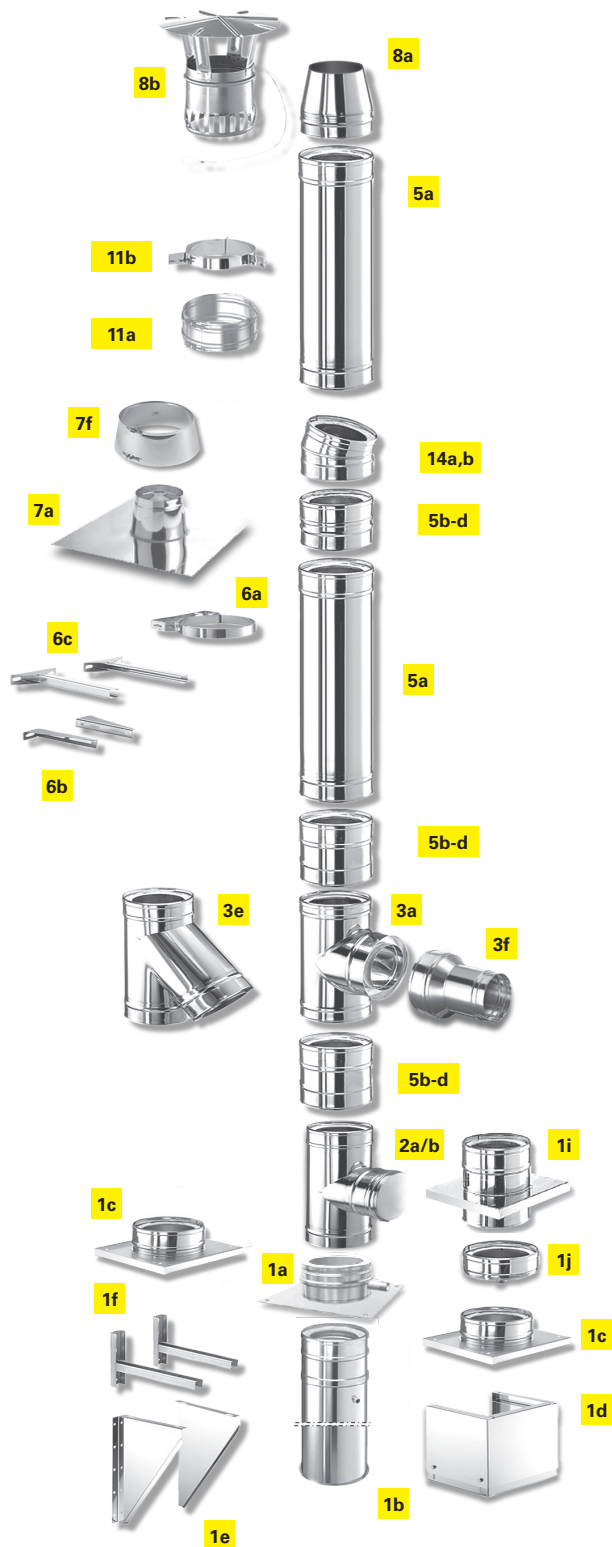


SCHIEDEL ICS  
Systembauteile



**Perfekt aufeinander abgestimmte  
Systembauteile**

- 1a ICS Grundplatte
- 1b ICS Fußteil für Bodenmontage
- 1c ICS Grundplatte Kondensatablauf nach unten
- 1d ICS Teleskopstütze
- 1e ICS Verlängerte Wandkonsole (Paar)
- 1f ICS Montageshienen für Wandkonsole (Paar)
- 1i ICS Zwischenstütze
- 1j ICS Kondensatschale
- 2a ICS Putzanschluss
- 3a ICS T-Stück 90°
- 3e ICS T-Stück 45°
- 3f ICS Anschlussübergang
- 5a ICS Rohrelement 955
- 5b ICS Rohrelement 455
- 5c ICS Rohrelement 205
- 5d ICS Rohrelement 155
- 6a ICS Wandhalter
- 6b ICS Verlängerung für Wandhalter klein
- 6c ICS Verlängerung für Wandhalter
- 7a ICS Dachdurchführung 0°
- 7f ICS Regenkragen
- 8a ICS Mündungsabschluss
- 8b ICS Regenhaube (bis Ø 300)
- 8c ICS Regenhaube (bis Ø 350) o. Abb.
- 11a ICS Statisches Klemmband
- 11b ICS Seilabspannring
- 14a ICS Bogen 15°
- 14b ICS Bogen 30°