

SCHIEDEL

Schiedel PRIMA PLUS



SCHIEDEL
PRIMA PLUS

SCHIEDEL PRIMA PLUS

Das universelle Sanierungssystem aus Edelstahl

Schiedel Prima Plus. Kaminsanierung mit Edelstahl, schnell - funktional - preiswert

Schiedel PRIMA PLUS ist ein Sanierungssystem für bestehende Kamine aus hochwertigem Edelstahl. Speziell geeignet für Öl- und Gasfeuerstätten im Unter- und Überdruckbetrieb. Darüber hinaus können an **PRIMA PLUS** auch Festbrennstofffeuerstätten im Unterdruck angeschlossen werden.

Schiedel PRIMA PLUS besteht aus dem korrosionsbeständigen Edelstahl der Werkstoff-Nr. 1.4404 und bietet so konstruktiven Schutz gegen aggressive Säuren in den Abgasen.

PRIMA PLUS überzeugt in der Montage durch sein einfaches Stecksystem.

Bei Überdruckbetrieb bis 200 Pa und einer maximalen Abgastemperatur von 200° C wird eine spezielle Lippendichtung in die PRIMA PLUS Steckverbindung eingelegt.

Das System **PRIMA PLUS** steht in den Durchmessern:

- **80 bis 350 mm, mit einer Wandstärke von 0,6 mm,** sowie
- **400 bis 700 mm mit einer Wandstärke von 1,0 mm** zur Verfügung.

Schiedel PRIMA PLUS im Überblick:

- Einsetzbar für Regelfeuerstätten
- Geeignet für alle Brennstoffe
- Für Öl- und Gasfeuerstätten im Unter- und Überdruckbetrieb
- Für Festbrennstoffe im Unterdruckbetrieb
- Feuchteunempfindlich bei Öl und Gas
- Schnelle und einfache Montage
- 10 Jahre Funktionsgarantie (Korrosionsbeständigkeit)

SCHIEDEL PRIMA PLUS

Das universelle Sanierungssystem aus Edelstahl



Sicherheit für den einwandfreien Betrieb:

- Umfangreiches Bauteilsortiment
- Durchgehend stumpfnahgeschweißt
- Mit eingelegter Lippendichtung: überdrucksicher

Sicherheit bei der Montage:

- Abgestimmtes Zubehör
- Passgenaue Elemente
- Handliche Baugröße
- Geringes Gewicht
- Sofort betriebsbereit

Erforderliche Mindestabstände bei Kaminsanierungen im Überdruckbetrieb

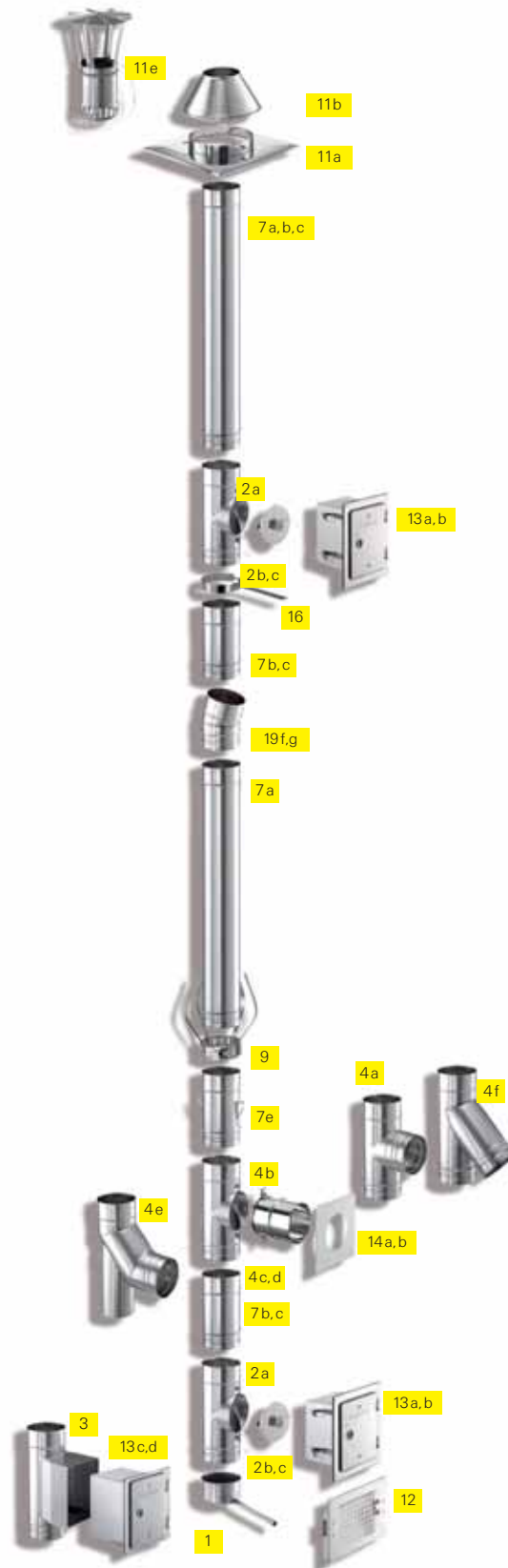
Der Mindestabstand zwischen Abgasrohr (Außen-Ø) und Kamin-Innenwand muss bei eckigem Querschnitt umlaufend 20 mm und bei rundem Querschnitt 30 mm betragen.



EN 1856-2



SCHIEDEL PRIMA PLUS Systemdarstellung



GRANTIEURKUNDE PRIMA PLUS

LebensWert Bauen

SCHIEDEL

GARANTIE URKUNDE



10 JAHRE GARANTIE

Schiedel Kaminsysteme GmbH gewährt dem Verwender auf das Kaminsystem

**Schiedel PRIMA PLUS
eine Garantie von 10 Jahren.**

Ab dem Kaufdatum garantiert Schiedel Kaminsysteme GmbH
während der Garantiezeit die Funktionstauglichkeit im Sinne von:

- Korrosionsbeständigkeit des Edelstahl-Einsatzrohres.

Es gelten die umseitigen Garantiebedingungen.

Nußbach, November 2008
Schiedel Kaminsysteme GmbH

Nußbach, am _____

Hans Herbert Schmolz
Geschäftsführer Schiedel Kaminsysteme GmbH

Schiedel Kaminsysteme GmbH, Friedrich-Schiedel-Straße 2 - 6, 4542 Nußbach

