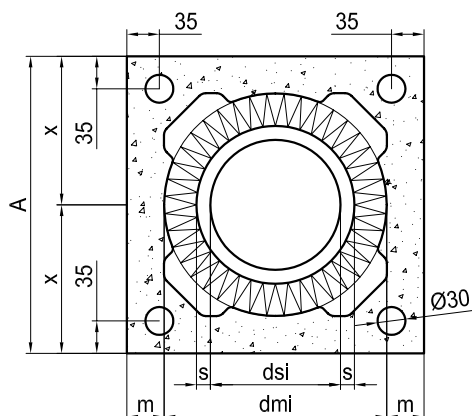


SCHIEDEL SIH S

Mantelsteinabmessungen

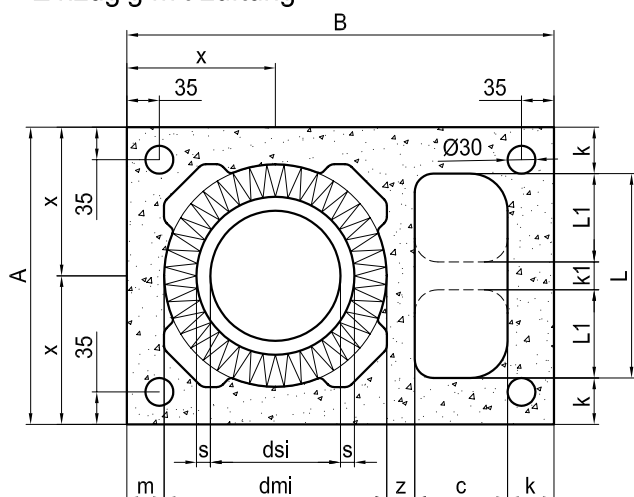
Einzügig



Fangtyp:	A	x	dsi	s	Ma	dmi	m
14	320	160	140	15	33	240	40
16	320	160	160	15	23	240	40
18	360	180	180	15	33	280	40
20	360	180	200	15	21	280	40
22	420	210	220	20	35	340	40
25	480	240	250	25	35	380	50
30	550	275	300	25	40	450	50

Mattenstärke = Ma

Einzügig mit Lüftung



Fangtyp:	A	B	x	dsi	s
14L	320	460	160	140	15
16L	320	460	160	160	15
18L	360	500	180	180	15
20L	360	500	180	200	15
22L	420	600	210	220	20
25L	480	620	240	250	25
30L	550	710	275	300	25

Fangtyp:	Ma	dmi	m	z	c	L	L1	K	K1
14L	33	240	40	30	100	220	---	50	---
16L	23	240	40	30	100	220	---	50	---
18L	33	280	40	30	100	260	---	50	---
20L	21	280	40	30	100	260	---	50	---
22L	35	340	40	40	130	320	---	50	---
25L	35	380	50	35	105	---	170	50	40
30L	40	450	50	40	120	---	200	50	50

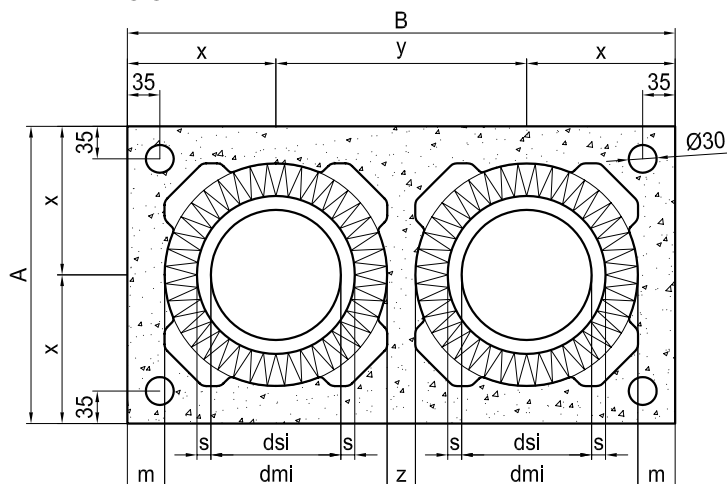
Mattenstärke = Ma

Maße in mm

SCHIEDEL SIH S

Mantelsteinabmessungen

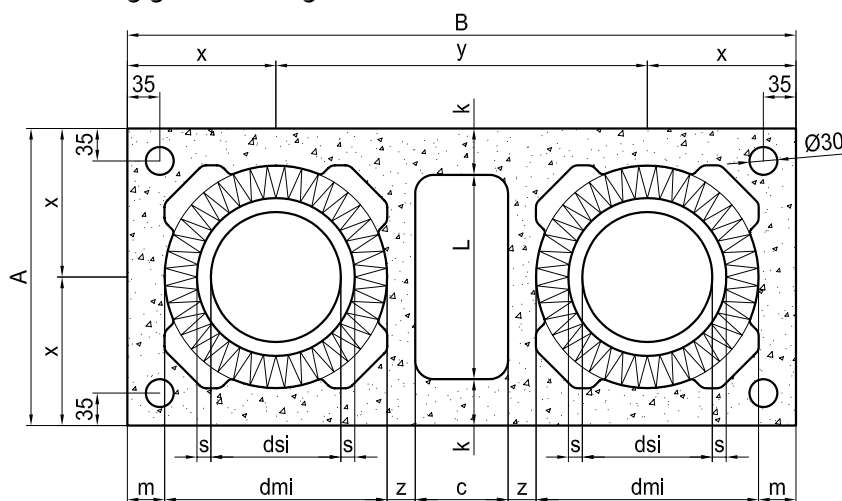
Zweizügig



Fangtyp:	A	B	x	dsi	s	Ma	dmi	m	z	y
1414	320	590	160	140	15	33	240	40	30	270
1616	320	590	160	160	15	23	240	40	30	270
1818	360	670	180	180	15	33	280	40	30	310
2020	360	670	180	200	15	21	280	40	30	310

Mattenstärke = Ma

Zweizügig mit Lüftung



Fangtyp:	A	B	x	dsi	s	z	dmi	m
14L14	320	720	160	140	15	30	240	40
16L16	320	720	160	160	15	30	240	40
18L18	360	830	180	180	15	30	280	40
20L20	360	830	180	200	15	30	280	40

Fangtyp:	Ma	c	y	k	L
14L14	33	100	400	50	220
16L16	23	100	400	50	220
18L18	33	130	470	50	260
20L20	21	130	470	50	260

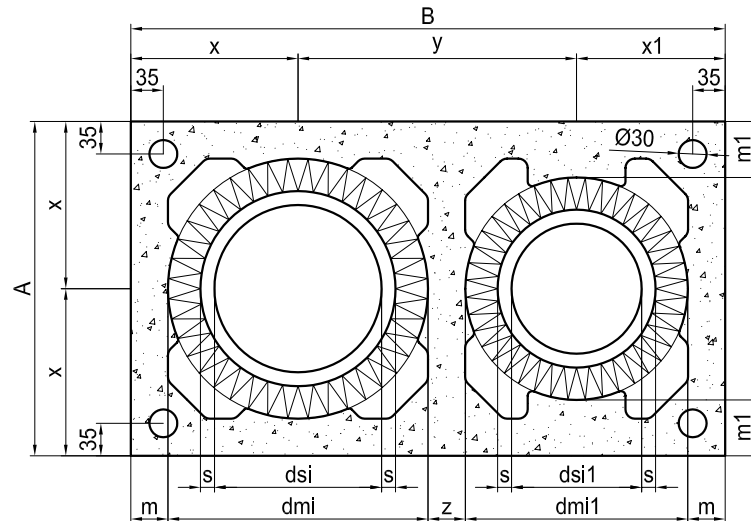
Mattenstärke = Ma

Maße in mm

SCHIEDEL SIH S

Mantelsteinabmessungen

Kombiniert



Fangtyp:	A	B	x	x1
1814	360	640	180	160
1816	360	640	180	160
2014	360	640	180	160
2016	360	640	180	160
2018	360	670	180	180

Fangtyp:	dsi	dsi1	Ma	Ma1	dmi	dmi1	s	z	m	m1	y
1814	180	140	33	33	280	240	15	40	40	60	300
1816	180	160	33	23	280	240	15	40	40	60	300
2014	200	140	21	33	280	240	15	40	40	60	300
2016	200	160	21	23	280	240	15	40	40	60	300
2018	200	180	21	33	280	280	15	30	40	40	310

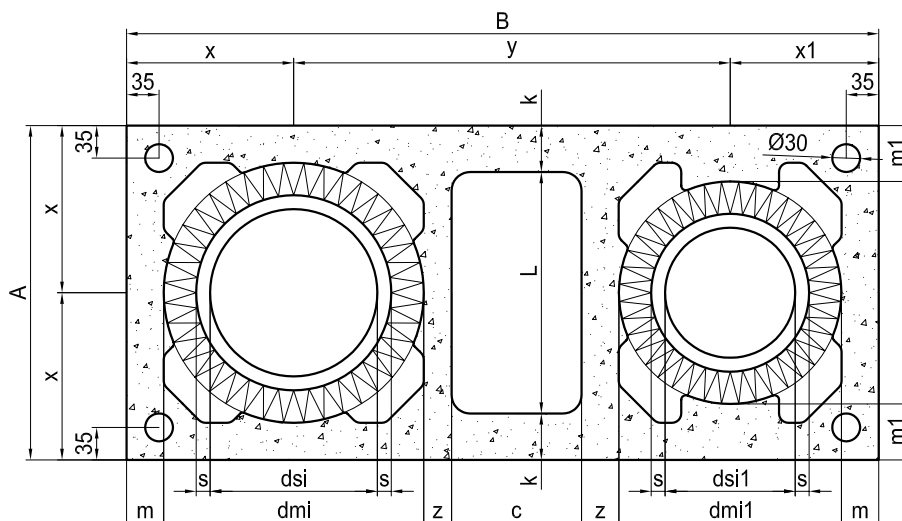
Mattenstärke bei **Ma** = größerer Ø; Mattenstärke bei **Ma1** = kleinerer Ø

Maße in mm

SCHIEDEL SIH S

Mantelsteinabmessungen

Kombiniert mit Lüftung



Fangtyp:	A	B	x	x1	dsi	dsi1	Ma	Ma1
18L14	360	810	180	160	180	140	33	33
18L16	360	810	180	160	180	160	33	23
20L14	360	810	180	160	200	140	21	33
20L16	360	810	180	160	200	160	21	23
20L18	360	830	180	180	200	180	21	33

Fangtyp:	dmi	dmi1	s	z	c	L	k	m	m1	y
18L14	280	240	15	35	140	260	50	40	60	470
18L16	280	240	15	35	140	260	50	40	60	470
20L14	280	240	15	35	140	260	50	40	60	470
20L16	280	240	15	35	140	260	50	40	60	470
20L18	280	280	15	30	130	260	50	40	40	470

Mattenstärke bei **Ma** = größerer Ø; Mattenstärke bei **Ma1** = kleinerer Ø

Maße in mm