

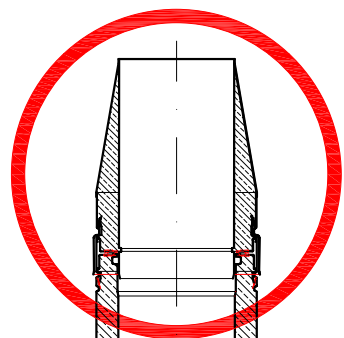
Schiedel ADW-Tecnostar Systemschnitt

EN 13063 - 1

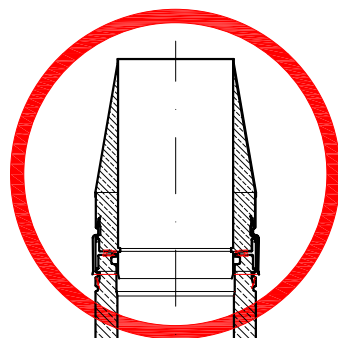
Russbrandbeständigkeit:

EN 13063 - 2

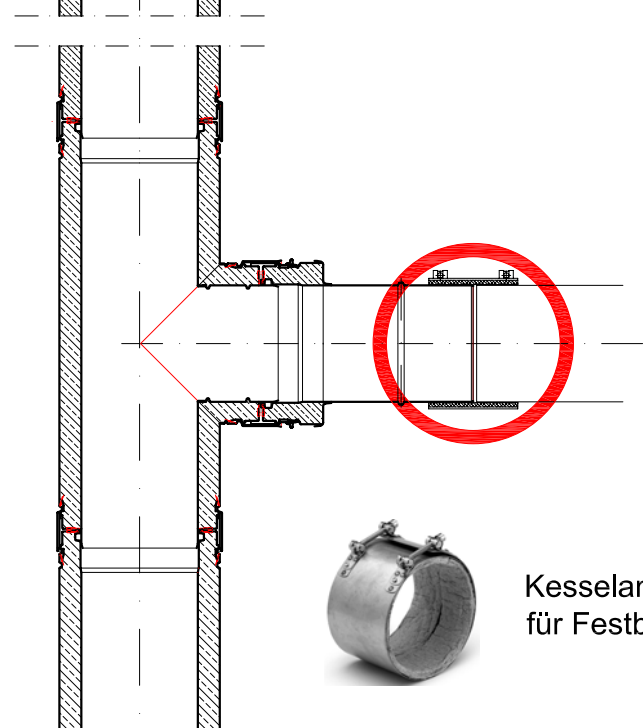
FU - Ausführung:



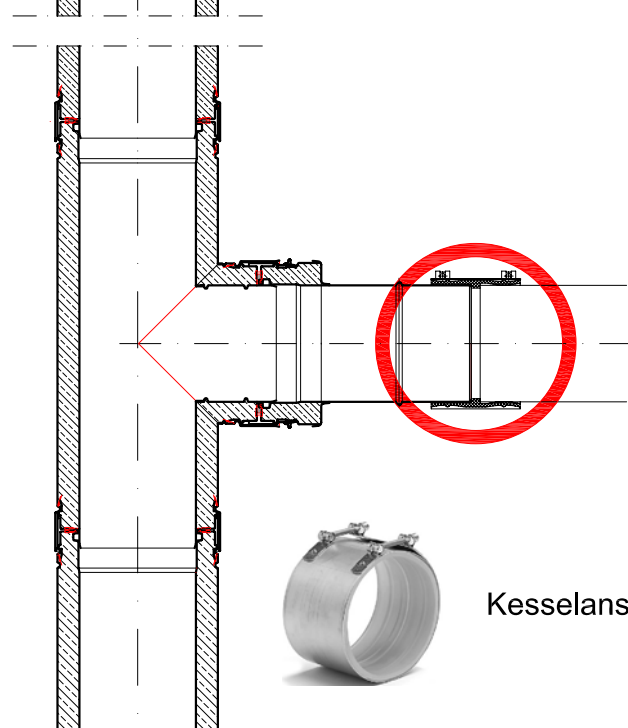
Mündungsabschluss



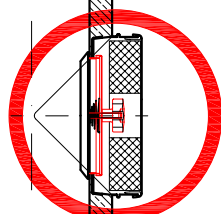
Mündungsabschluss



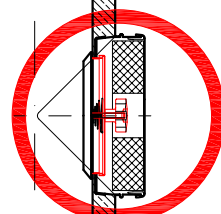
Kesselanschluss
für Festbrennstoff



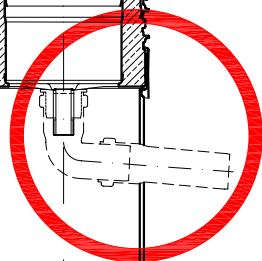
Kesselanschluss für Öl, Gas



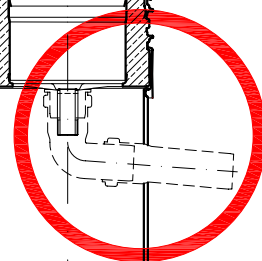
Putztüranschluss rund



Putztüranschluss rund



Anschluss an
häusliches Abwassernetz



Anschluss an
häusliches Abwassernetz