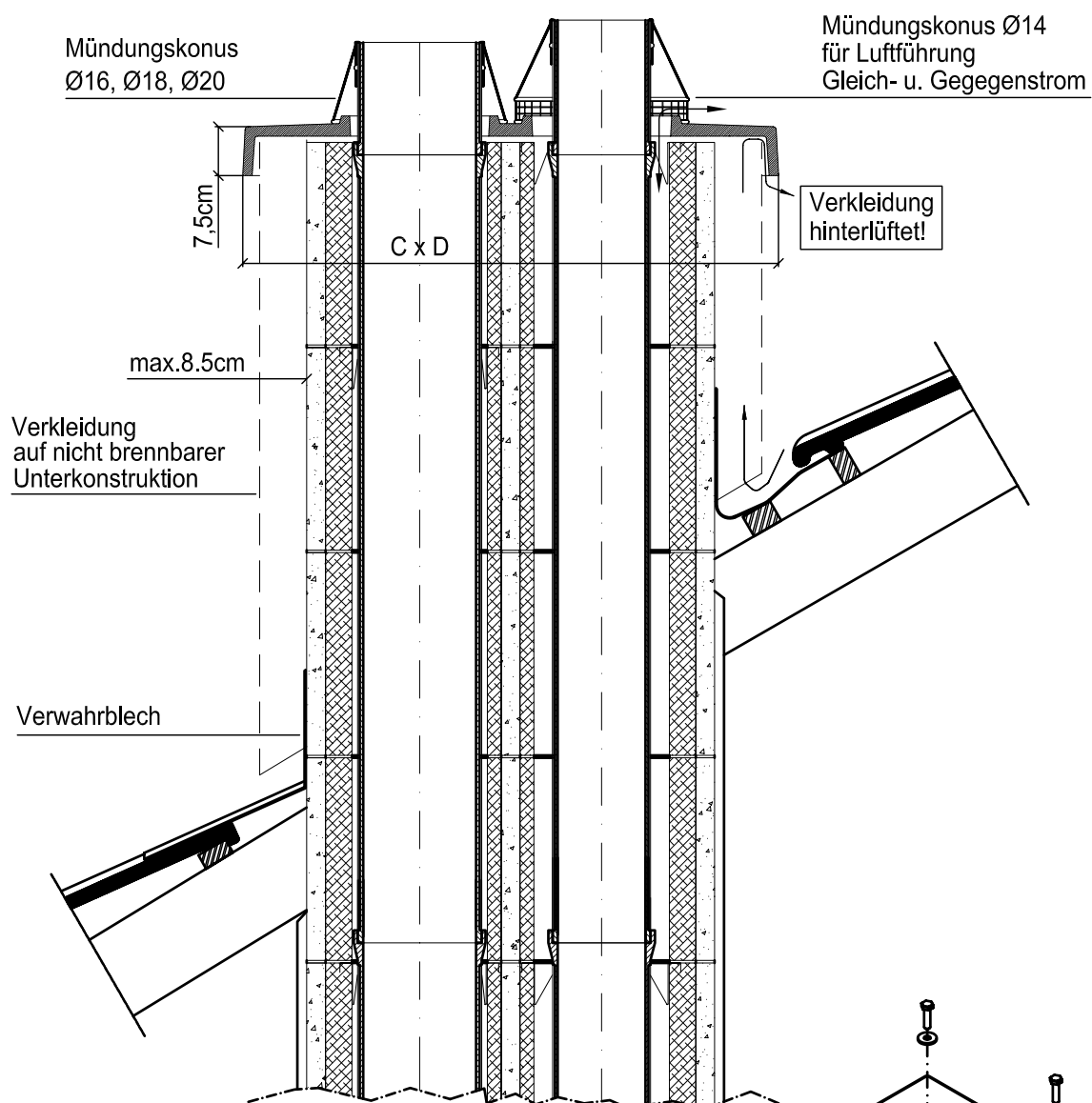


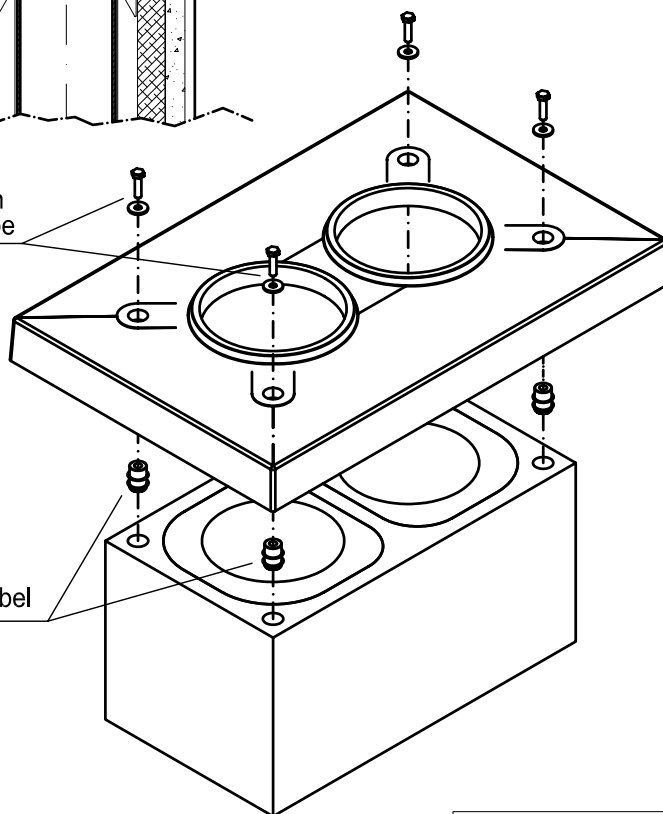
Anwendungsblatt SA 013
Schiedel ABSOLUT
 bauseitige Verkleidung



Abmessungen
 siehe Blatt Nr. 014

4 SK-Schrauben
 inkl. Dichtscheibe

4 Befestigungsdübel



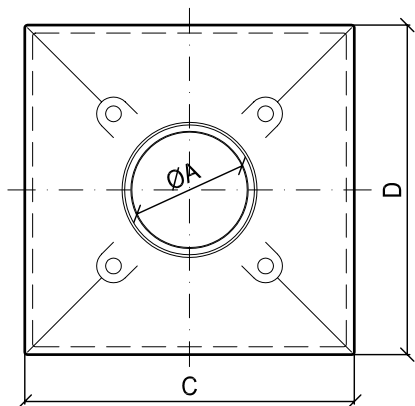
SCHIEDEL

Kaminsysteme GmbH
 Friedrich - Schiedel - Straße 2 - 6
 A - 4542 Nußbach

Schiedel ABSOLUT

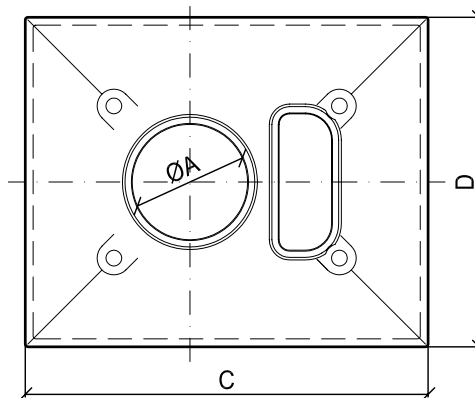
Abmessungen Abdeckplatten

für bauseitige Verkleidung bis max. 8,5cm



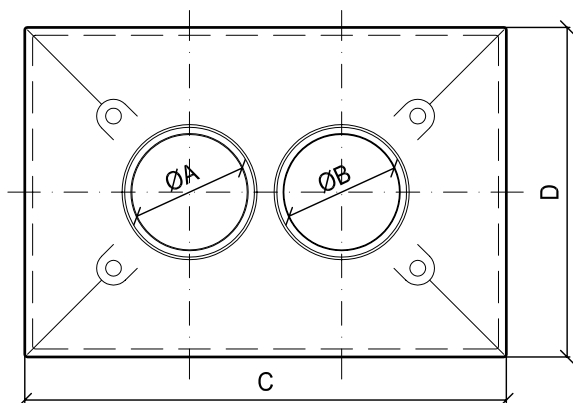
Einzügig

Type	Mantelstein Abmessung cm x cm	Abdeckplatte		ØA cm
		C cm	D cm	
SA 14-18	36 x 36	57	57	22
SA 20	38 x 38	59	59	25



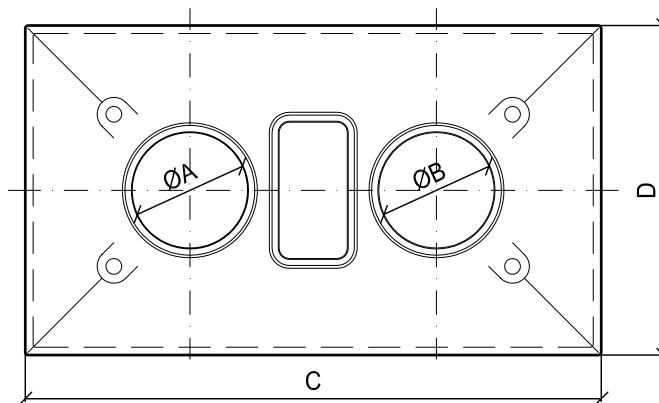
Einzügig mit Lüftung

Type	Mantelstein Abmessung cm x cm	Abdeckplatte		ØA cm
		C cm	D cm	
SA 14-18	36 x 50	71	57	22
SA 20	36 x 54	75	59	25



Zweizügig

Type	Mantelstein Abmessung cm x cm	Abdeckplatte		ØA cm	ØB cm
		C cm	D cm		
SA 1418	36 x 65	86	57	22	22
SA 20	38 x 71	92	59	25	22



Zweizügig mit Lüftung

Type	Mantelstein Abmessung cm x cm	Abdeckplatte		ØA cm	ØB cm
		C cm	D cm		
SA 1418	36 x 83	104	57	22	22
SA 20	38 x 88	109	59	25	22