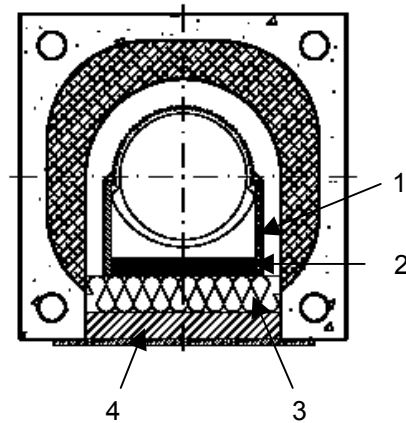


Anwendungsblatt RA und PA Verschlussplatten aus Schamotte

Absolut Rauchrohranschluss:

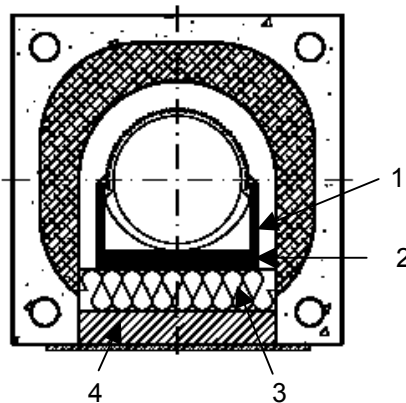


Arbeitsvorgang:

1. RA Stutzen kürzen
2. RA Verschlussplatte aus Schamotte mit Schiedel Fugenkitt in Stutzen einsetzen.
3. Wärmedämmung (Steinwollematte) s = 4cm einsetzen
4. Leichtbetonplatte

| Absolut Ø | 14 | 16 | 18 | 20 |
|--------------|---------|---------|---------|---------|
| Best-Nr. | RAVP 14 | RAVP 16 | RAVP 18 | RAVP 20 |
| Lichte Weite | 13,5 | 15,5 | 17,5 | 19 |

Absolut Putztüranschluss:



Arbeitsvorgang:

1. PA Stutzen kürzen
2. PA Verschlussplatte aus Schamotte mit Schiedel Fugenkitt in Stutzen einsetzen.
3. Wärmedämmung (Steinwollematte) s = 4cm einsetzen
4. Leichtbetonplatte

| Absolut Ø | 14 | 16 | 18 | 20 |
|--------------|---------|---------|---------|---------|
| Best-Nr. | RAVP 14 | RAVP 16 | RAVP 18 | RAVP 20 |
| Lichte Weite | 13,5 | 15,5 | 17,5 | 19 |

Schiedel Kaminsysteme

A – 4542 Nußbach
Friedrich – Schiedel Straße 2 – 6
050 – 6161 – 0 Fax.: DW 111
E – mail: Info@Schiedel.at